



BAR LINE

ЛИНИЯ ЖИЗНИ БАРА



БАРНЫЕ СТАНЦИИ. СТОЛЫ. ТУМБЫ. ХОЛОДИЛЬНОЕ ОБОРУДОВАНИЕ

БАРНАЯ (КОКТЕЙЛЬНАЯ) СТАНЦИЯ

Барная станция – неутомимое сердце бара.
Основная часть шоу - приготовление сногшибательных коктейлей - происходит непосредственно здесь.

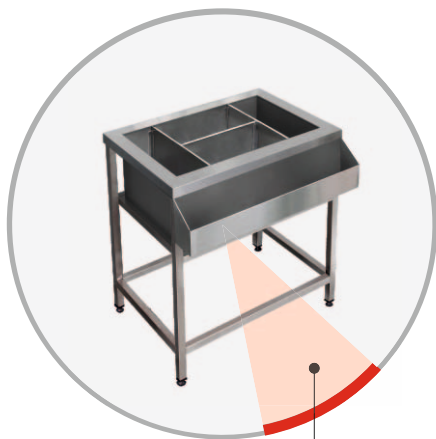
Мы подскажем как с комфортом работать даже в тесноте или обустроить линию таким образом, чтобы вы могли чувствовать себя за ней свободно. Выбирайте каждый элемент с пристрастием, и результат будет потрясающим. Вы получите бар, который работает на 100%.

Часто мнение окружающих убивает все наши идеи и приводит совсем не к тому результату, который нам нужен. Настало время освободить свою фантазию и создать такой бар, который станет для вас источником коктейльного вдохновения. Отвлекитесь от мнимых стандартов. Налейте себе чайку (или чего покрепче)... **И вместе мы постараемся сделать так, чтобы из вашего бара было невозможно вытащить ни барменов, ни посетителей!**

КОМПЛЕКТАЦИЯ



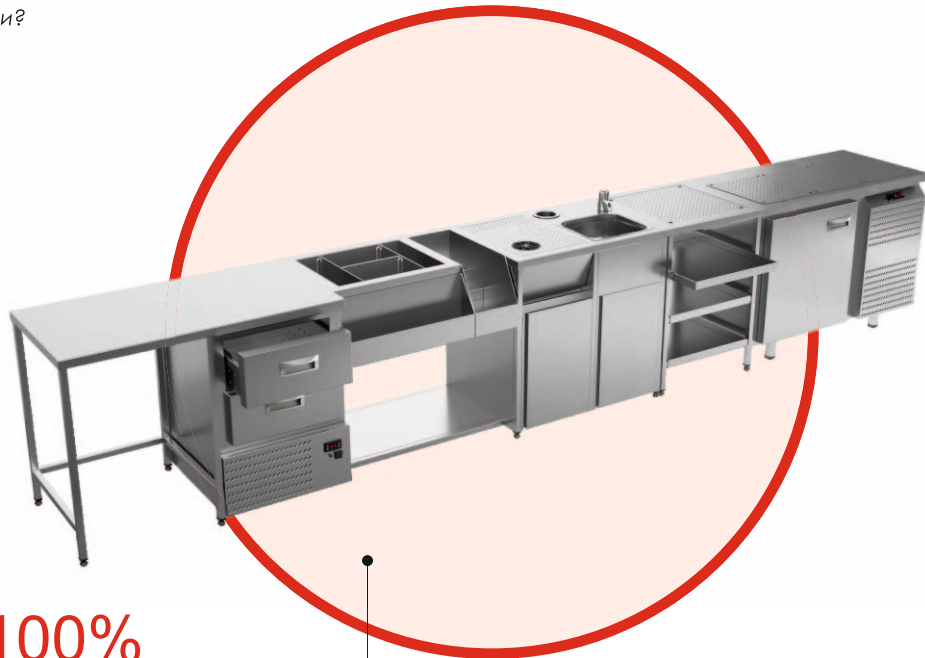
В чём отличие барной станции от барной линии?



10%

БАРНАЯ СТАНЦИЯ

Сердце бара
(о нём вы узнаете больше
на стр.13-16)



100%

БАРНАЯ ЛИНИЯ

Барная станция +
столы, тумбы или холодильное оборудование
= расширенная функциональность

Чтобы связать воедино все элементы
барной линии, обратите внимание
на следующих страницах
на несколько ключевых деталей

ВАРИАНТЫ МОНТАЖА

1 ФУНКЦИОНАЛЬНЫЙ КАРКАС ДЛЯ КОММУНИКАЦИЙ



Коммуникации проходят внутри металлического каркаса. Фасадная сторона каркаса подготовлена для любого декоративного решения, а гостевая столешница надежно закрепится на металлическом подстолье.

2 УВЕЛИЧЕННАЯ СТОЛЕШНИЦА



Все необходимые коммуникации барного оборудования проводятся между барной стойкой и задней стенкой барной линии (модули с отступом задних ног).

3 СТАНДАРТ



Если проектом предусмотрены фальшь-полы для водоотводов и кабелей или подвод коммуникаций планируется сделать иным образом.

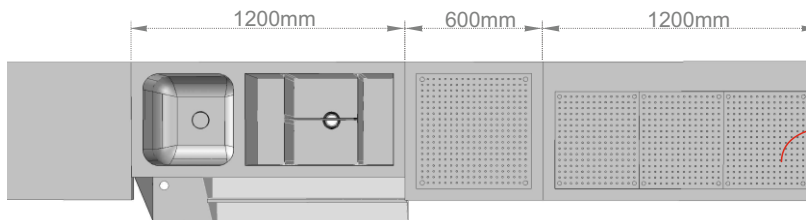
ПРАВИЛО ТРЕХ ШАГОВ

Барная стойка – сердце любого ресторана или кафе. При её обустройстве не стоит забывать, что это не только зона отдыха для посетителей, но и рабочее место бармена. Существует негласное правило «трёх шагов», когда до любого нужного предмета или оборудования бармену достаточно сделать три шага или меньше. Чтобы это стало возможным, недостаточно лишь закупить всё необходимое оборудование для бара, не менее важно выстроить его в гармоничную, хорошо продуманную «линию». Барная линия включает в себя: холодильные и морозильные столы, столы под кофемашину, столы под льдогенераторы и посудомоечные каскеты, лестницы для бутылок. Однако настоящей жемчужиной каждой линии

НАПОЛНЕНИЕ ЛИНИИ

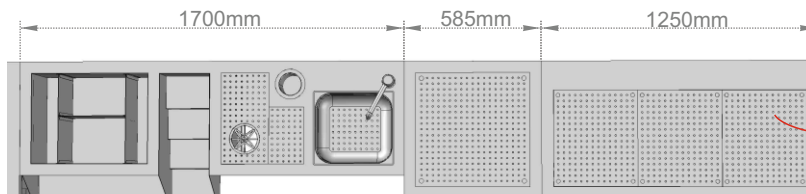


МОДУЛЬНОЕ
(СТАНДАРТНЫЕ
ГАБАРИТЫ)



Широкий выбор
функциональных
стандартных модулей

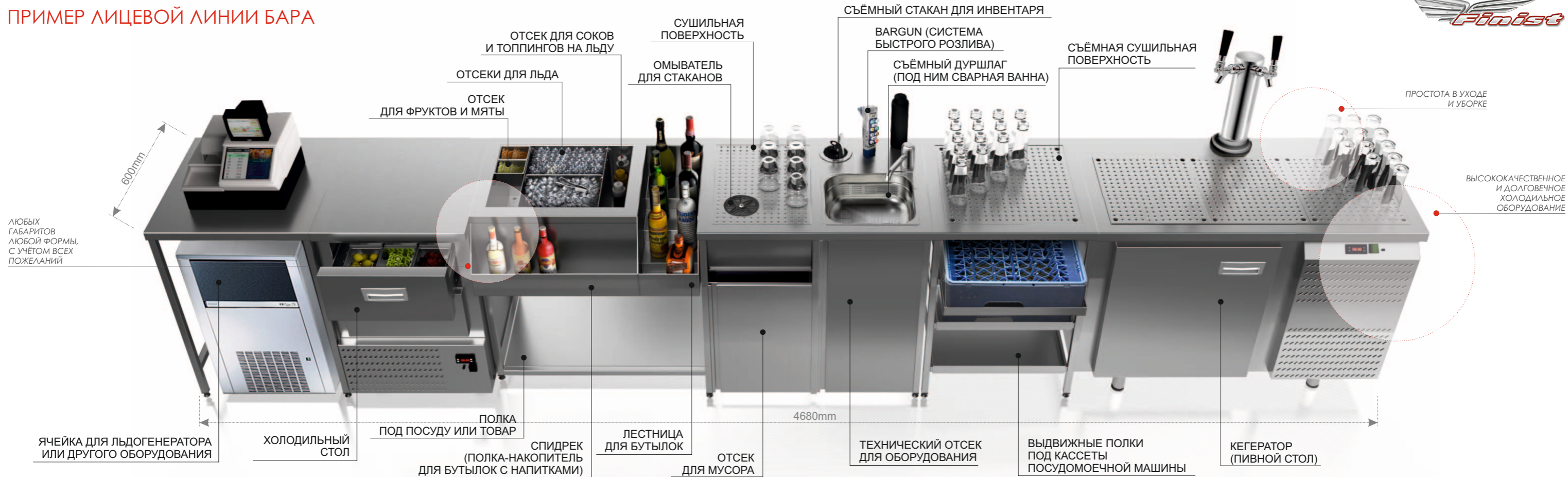
СВОБОДНОЕ
(ЛЮБЫЕ ГАБАРИТЫ)



Подстроится под самый
капризный интерьер

и незаменимым помощником бармена станет многофункциональная барная станция. Используя барную станцию, можно повысить скорость обслуживания посетителей в 2 – 3 раза и соблюсти то самое правило «трёх шагов». А вместе со скоростью закономерно будет расти и прибыль. Только представьте: теперь ничто не отвлекает бармена от работы и ... задушевного разговора с клиентом. Ведь бармен – это не только специалист по приготовлению кофе и коктейлей, но и хороший психолог-практик. А какому гостю понравится, если «психолог» будет постоянно поворачиваться к нему спиной или вовсе пропадать из поля зрения? С барной станцией у «оператора стойки» всегда всё под рукой для быстрого и качественного обслуживания любых, даже самых капризных клиентов.

ПРИМЕР ЛИЦЕВОЙ ЛИНИИ БАРА



1 Стол производственный под оборудование



Скрывает технологическое оборудование, делая функциональным каждый сантиметр

- Габаритные размеры: 600x600x850мм
- Каркас из профильной трубы 25x25мм
- Регулируемые по высоте опоры
- Выполнен полностью из высококачественной нержавеющей стали

2 Среднетемпературный холодильный стол



Для хранения ягод, зелени, молока и сливок

- Габаритные размеры: 580x600x850мм
- Температурный режим: -2...+8°C
- Микропроцессорный блок управления
- Два выдвижных ящика с доводчиками GN 1/1
- Нижнее расположение агрегата
- Повышенная прочность столешницы
- Выполнен полностью из нержавеющей стали

3 Барная станция



Излюбленное место работы бармена

- Габаритные размеры: 1700x600x850мм
- Термоизолированная сварная ванна с выпуском 540x400x250мм, три съёмные перегородки, вставка-дренаж на дне
- Лестница для бутылок - 200мм
- Встроенный омыватель для стаканов с сушильной поверхностью (настоящие профи барного мастерства по достоинству оценят такие вещи)
- Съёмный стакан из нерж.стали для инвентаря
- Отверстие для барпил и технический отсек под оборудование
- Сварная ванна со съёмным дуршлагом GN 2/3, отверстие под смеситель
- Один несъёмный спидрек для бутылок с напитками - 800мм
- Сплошная полка для инвентаря - 840x500мм
- Бункер для мусора с маятниковой створкой

4 Стол под кассеты посудомоечной машины



Позволяет компактно разместить три корзины с небольшим набором уже прошедшей обработку посуды или без неё

- Габаритные размеры: 600x600x850мм
- Выдвижные полки под кассеты посудомоечной машины (кассеты 500x500мм или 400x400мм)
- Съёмная сушильная поверхность
- Каркас из профильной трубы 25x25мм
- Регулируемые по высоте опоры
- Выполнен полностью из высококачественной нержавеющей стали

5 Кегератор (пивной стол)



Система для охлаждения и продажи разливных напитков. Позволяет свести к нулю риск окисания пива в открытом кеге, а также сокращает нежелательные запахи в баре

- Габаритные размеры: 1200x600x850мм
- Под пластиковые кеги 300x600мм, 2шт
- Температурный режим: +2...+8°C
- Микропроцессорный блок управления
- Повышенная прочность столешницы
- Съёмный каплесборник для быстрой сушки бокалов
- Отверстие в столешнице для пивной башни

**ЗАКАЗ
ПРИНЯТ**

Работа каждого профессионального бармена индивидуальна. Поэтому необходимо учитывать личные предпочтения

специалиста при проектировании барной линии и выборе барной станции. Предлагаем станции различных габаритов и конфигураций. Но в любом случае это крепкий каркас, изготовленный из нержавеющей стали или стали с полимерно-порошковым покрытием. В каждую модель включена сварная ванна с тремя съёмными перегородками. Это очень удобно – можно самостоятельно менять размеры отсеков, в которых хранятся лёд, сок, наполнитель для коктейлей. В комплектацию стандартных станций входит полка-накопитель (рейл) для бутылок. При желании добавим ещё один - съёмный. Вы также можете выбрать между сварной или цельнотянутой моечной ванной, включить полку под blender, съёмный дуршлаг, отверстие для смесителей, омыватели стаканов, столешницы – сушиллки с перфорацией, съёмные стаканы для инвентаря, бункер для мусора.

ПРИМЕР ЗАДНЕЙ ЛИНИИ БАРА



ТВОРЧЕСТВО БЕЗ ГРАНИЦ

Как говорят бармены со стажем: коктейль – это только вершина айсберга. Без щепотки позитива, положительной энергетики, исходящей от коктейльных дел мастера вечер может не сложиться. Выстроенная специалистами барная линия – фундамент хорошего настроения персонала, которое обязательно передастся посетителям. Мы позаботились о каждой мелочи: надёжности конструкции, тщательно зачищенных швах, возможности окрашивания в любой цвет и минимальных сроках изготовления. Вам осталось выбрать из готовых моделей или предложить свой эскиз. Творите вместе с нами, и тогда результат превзойдёт любые, даже самые смелые ожидания!

1 Стол-тумба



Стол-тумба для хранения большой посуды и хоз.инвентаря

- Габаритные размеры: 1200x600x850мм
- Двери-купе. Если в распоряжении бармена лишь узкое пространство между линиями бара, то это будет лучшим вариантом. Двери могут быть и распашными. В этом случае в тумбе можно хранить громоздкие и крупные предметы
- Промежуточная полка
- Регулируемые по высоте опоры
- Выполнен полностью из высококачественной нержавеющей стали

2 Холодильный шкаф



Прекрасная витрина для напитков. Подходит для хранения фруктов

- Габаритные размеры: 680x600x2030мм
- Температурный режим: -2...+8°C
- Четыре съёмные полки нагрузкой до 40кг
- Внутренняя светодиодная подсветка
- Выполнен полностью из нержавеющей стали
- Регулируемые по высоте опоры

3 Стол-тумба под кофемашину



Качественный стол с максимальной функциональностью. Вмещает в себя всё, что нужно для приготовления первоклассного кофе

- Габаритные размеры: 1400x600x850мм
- Нок-бокс для отработанного кофе. Мощная обрешиненная перекладина поглощает шум при выбивании таблетки
- Откидной бункер для мусора для быстрой и чистой работы
- Отсек с промежуточной полкой и дверями-купе. Удобно хранить пакеты с зёрнами кофе, посуду и прочий инвентарь
- Три выдвижных ящика для хранения сахара, приправ, трубочек, украшений для напитков, сигарет и прочих атрибутов
- Регулируемые по высоте опоры
- Выполнен полностью из высококачественной нержавеющей стали

4 Ликёрная лестница



Для демонстрации бутылок с напитками, используемых при смешивания коктейлей

- Габаритные размеры: 400x600x480мм
- Четыре ступени
- Выполнена полностью из нержавеющей стали

5 Морозильный стол



В барах, где находится место для морозильного стола, гостей заведения угощают мороженым, молочными коктейлями и ледяными шотами. А также в нём хранят замороженные ягоды и фрукты

- Габаритные размеры: 1400x600x850мм
- Четыре выдвижных ящика с доводчиками под GN 2/3
- Температурный режим: -10...-18°C
- Микропроцессорный блок управления
- Повышенная прочность столешницы

ЛИНЕЙКА СТАНДАРТНЫХ БАРНЫХ СТАНЦИЙ



1 800x500/600x850мм



- Сварная ванна с выпуском 700x400x250мм. Гастрюёмкости и три съёмные перегородки помогут разделить ванну на функциональные участки
- Полка-накопитель для бутылок с напитками - 800мм, несъёмная

2 1200x500/700x850



- Сварная моечная ванна с выпуском 400x400x250мм
- Сварная ванна с выпуском 700x400x250мм, три съёмные перегородки, вставка-дренаж на дне
- Полка под блендер 500мм с отверстием под провода Ø50мм
- Одна несъёмная полка-накопитель для бутылок с напитками - 700мм

3 1250x500/700x850



- Цельнотянутая моечная ванна с выпуском 400x400x250мм
- Сварная ванна с выпуском 700x400x250мм, три съёмные перегородки, вставка-дренаж на дне
- Полка под блендер 500мм с отверстием под провода Ø50мм
- Две полки-накопителя для бутылок с напитками (1 съёмная, 1 несъёмная) - 750мм

4 1500x500/700x850



- Сварная моечная ванна с выпуском 400x400x250мм
- Рабочий стол - 300мм
- Сварная ванна с выпуском 700x400x250мм и тремя съёмными перегородками
- Полка под блендер 500мм с отверстием под провода Ø50мм
- Две полки-накопителя для бутылок с напитками (1 съёмная, 1 несъёмная) - 1000мм

5 1500x500/700x850



- Цельнотянутая моечная ванна с отверстием для смесителя и выпуском 400x400x250мм
- Рабочий стол - 300мм
- Сварная ванна с выпуском 700x400x250мм, три съёмные перегородки, вставка-дренаж на дне
- Полка под блендер 500мм с отверстием под провода Ø50мм
- Две полки-накопителя для бутылок с напитками (1 съёмная, 1 несъёмная) - 1000мм
- Полка для посуды и инвентаря - глубина 500мм

6 1600x500/700x850



- Цельнотянутая моечная ванна с отверстием для смесителя и выпуском 400x400x250мм
- Рабочий стол - 400мм
- Сварная ванна с выпуском 700x400x250мм, три съёмные перегородки, вставка-дренаж на дне
- Полка под блендер 500мм с отверстием под провода Ø50мм
- Нок-бокс для отработанного кофе - 300мм
- Откидной бункер для мусора - 300мм
- Две полки-накопителя для бутылок с напитками (1 съёмная, 1 несъёмная) - 750мм
- Полка для посуды и инвентаря

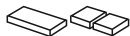
ВАША БАРНАЯ СТАНЦИЯ МОЖЕТ БЫТЬ УНИКАЛЬНОЙ

Излюбленное место бармена.
Индивидуальное. Эргономичное. Комфортное.
Любых габаритов и формы, с учётом всех пожеланий.

Сделаем необходимое количество отверстий в столешнице под провода и смесители



Барные станции бывают полностью сварные, а бывают состоящие из отдельных модулей



Спидрек для бутылок может быть съёмным или сварным; а рядом можно сделать полку для оборудования с отверстием под провода



Мойки сделаем сварные или цельнотянутые

Сделаем любое количество секций под лёд, моек и отверстий под гастроёмкости

1, 2, 3...

Предусмотрим съёмный дренаж, чтоб лёд не плавал в воде, и перфорированные поверхности для сушки стаканов



А хотите сделать закрытую станцию с распашными дверцами или купе?



Мы можем встроить даже холодильный агрегат. И морозильный тоже!

Любой габаритный размер позволяет создать станцию с учетом площади помещения и индивидуальных пожеланий бармена



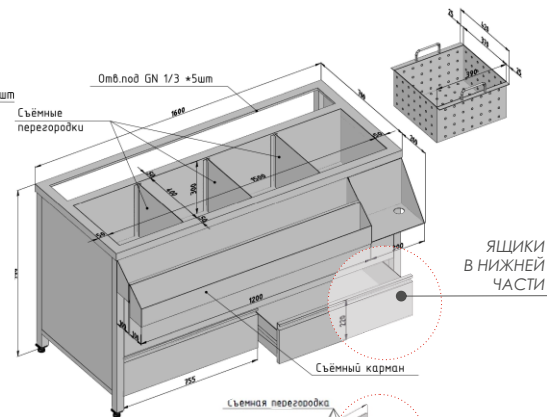
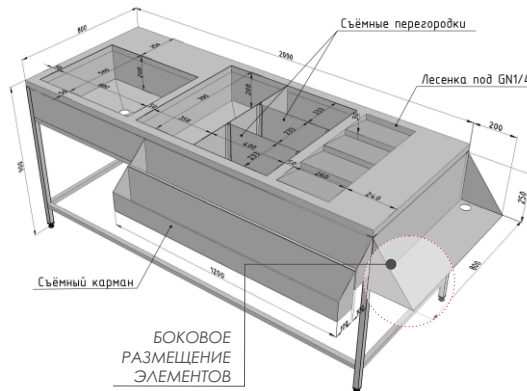
ВОПЛОЩАЕМ
НЕПОВТОРИМЫЕ
ИДЕИ И РЕШЕНИЯ

ВАРИАНТЫ КОМБИНАЦИЙ

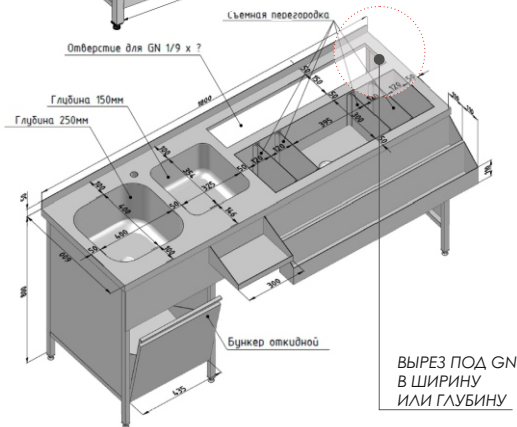
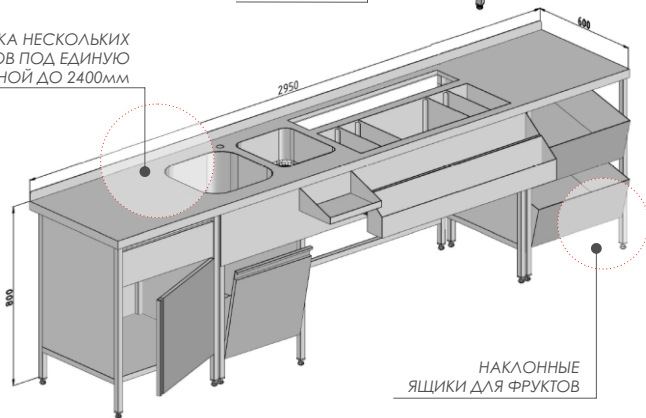


Мы готовы сделать для вас то, что никому никогда не делали. Для согласования всех нюансов отправим реалистичный эскиз.

Он будет выглядеть примерно так:



ВСТРОЙКА НЕСКОЛЬКИХ ЭЛЕМЕНТОВ ПОД ЕДИНУЮ СТОЛЕШНИЦУ ДЛИНОЙ ДО 2400мм



АКСЕССУАРЫ И ДОПОЛНЕНИЯ

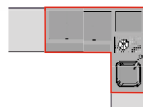
1 Варианты стыковки элементов в углах



ДВА СТОЛА



УГЛОВАЯ СТАНЦИЯ



В УГЛУ ТРАПЕЦЕВИДНАЯ СТОЛ-ТУМБА



2 Варианты столешницы крайнего элемента (для уменьшения травмоопасности)



СКРУГЛЁННЫЙ



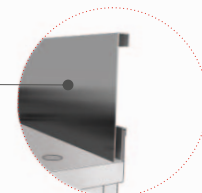
ТРАПЕЦЕВИДНЫЙ



УГЛОВОЙ



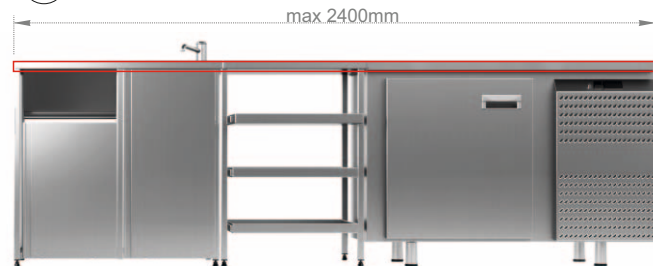
3 Накладной борт-панель



4 Встраиваемые холодильные столы без столешницы



5 Изготовление единой столешницы



6 Защитный цоколь



7 Эргономичные изгибы в зонах отдачи напитков



8 Высота линии по росту бармена



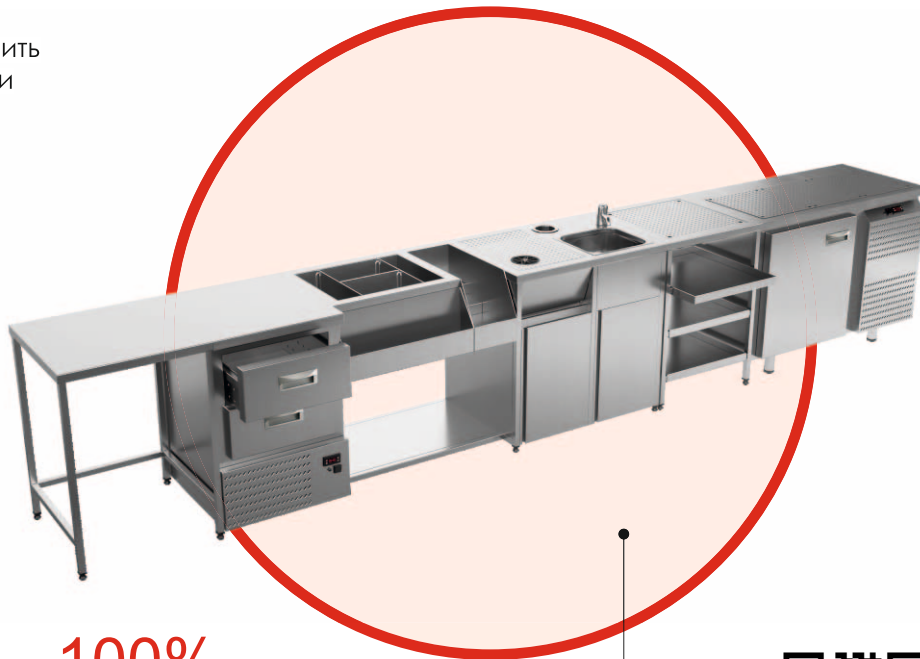
ВАША БАРНАЯ ЛИНИЯ



ВАША БАРНАЯ ЛИНИЯ



Мы подскажем как с комфортом работать даже в тесноте или обустроить линию таким образом, чтобы вы могли чувствовать себя за ней свободно. Из каких элементов должна состоять ваша барная линия?
(Пролистайте каталог и запишите)



100%

БАРНАЯ ЛИНИЯ

Барная станция + столы, тумбы или холодильное оборудование
= расширенная функциональность



WWW.F-INOX.RU



Обращайтесь к ближайшим дилерам



WWW.F-INOX.RU



О КОМПАНИИ

Компания «ФИНИСТ» была создана в 2007 году. Основной специализацией является производство нейтрального, холодильного и теплового оборудования для профессиональной кухни. Изделия изготавливаются из оцинкованной, нержавеющей или чёрной стали, окрашенной полимерно-порошковой краской. Собственная производственная линия позволяет выпускать оборудование нестандартных размеров, что помогает клиентам организовывать интерьер кухни при любой планировке. Регулярное обновление парка оборудования и использование качественных материалов помогает производить продукцию высокого качества. Вся продукция компании сертифицирована.

Компания «ФИНИСТ» реализует свою продукцию только через дилерскую сеть в регионах РФ.

Тел.: (343) 221-53-31
Факс: (343) 221-53-98
e-mail: office@f-inox.ru
Адрес: 620085, г.Екатеринбург,
ул. Монтёрская, 3

